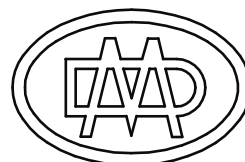
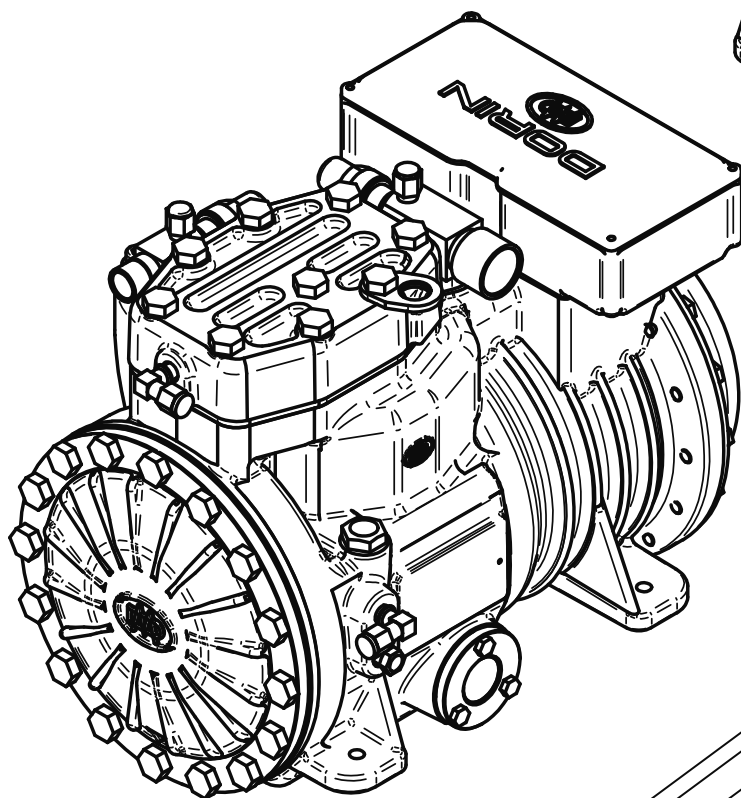
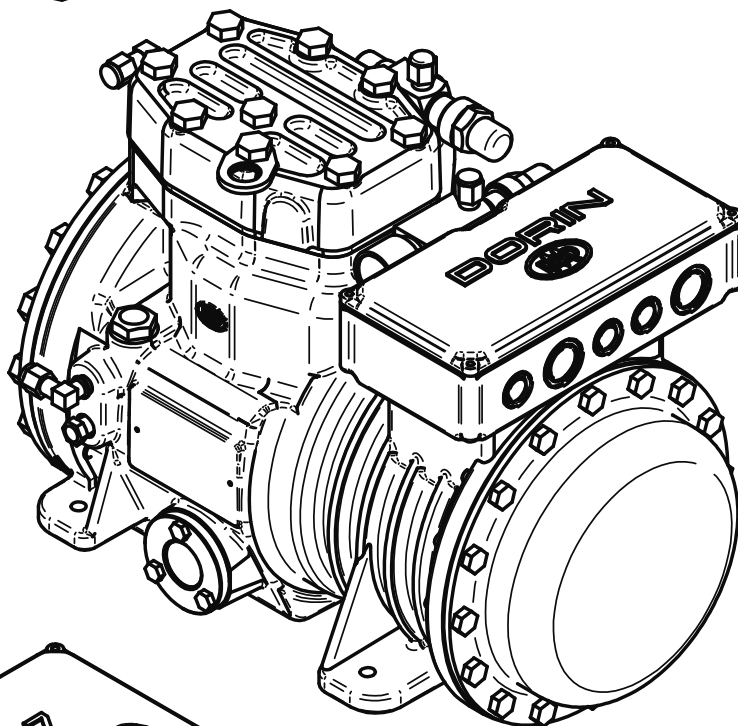


DORIN

RICAMBI
Spare Parts

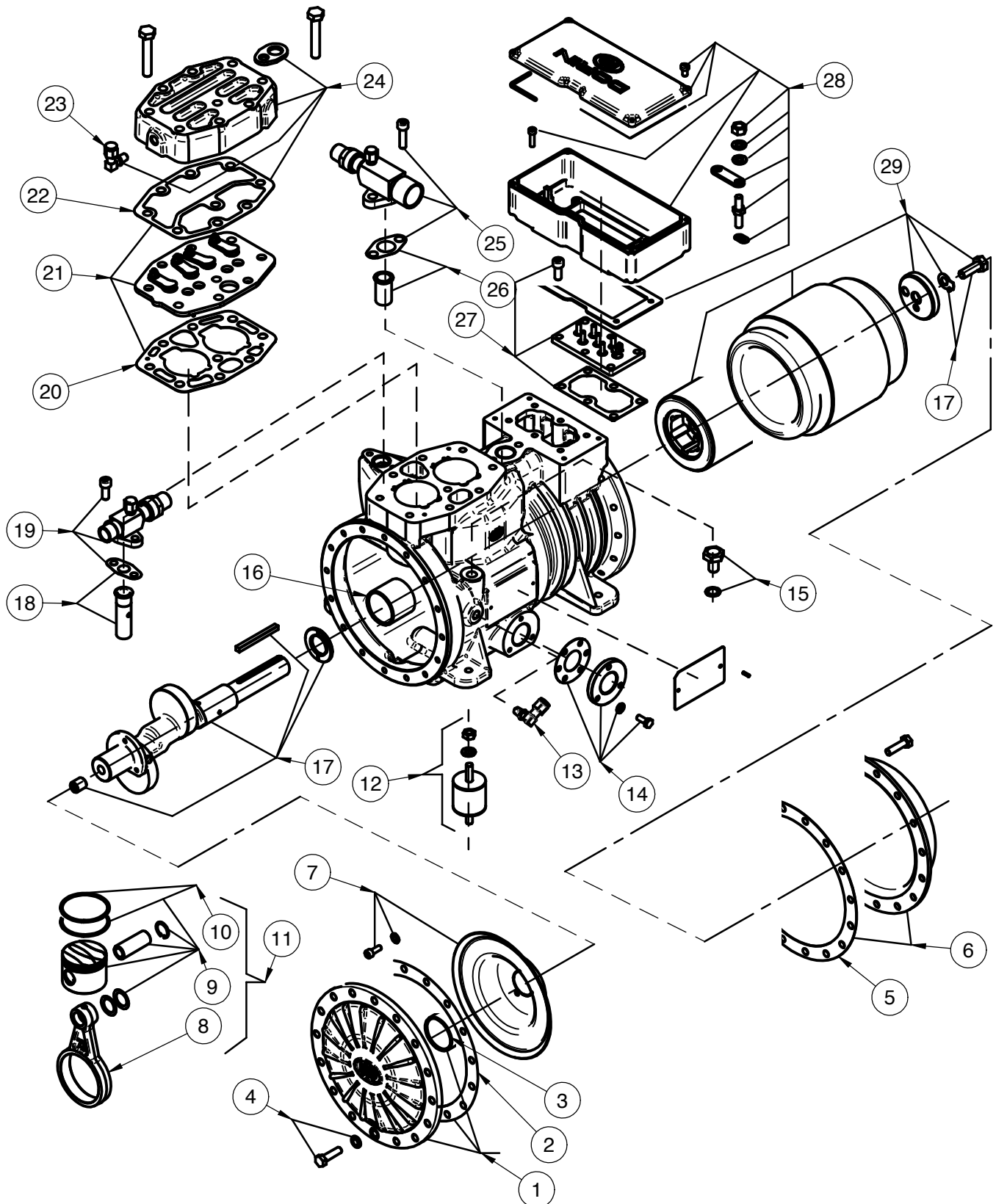
H2



DORIN



M\Compressore M\Compressor H2





MCompressore
MCompressor
H2

DORIN

Rif.	M/COMPRESSORE M/COMPRESSOR									CODICE CODE	DESCRIZIONE	DESCRIPTION
	H290CS	H300CC	H300CS	H350CC	H350SB	H380CC	H380SB	H390CS	H392CS			
1	1	1	1	1	1	1	1	1	1	1CKC080	Coperchio cilindri	Cylinder cover
2	1	1	1	1	1	1	1	1	1	1CGB021	Guarnizione coperchio cil.	垫片
3	1	1	1	1	1	1	1	1	1	1CBC114	Bronzina coperchio	副轴承
4	1	1	1	1	1	1	1	1	1	1CKP006	Tappo scarica olio	Screw for oil service
5	1	1	1	1	1	1	1	1	1	1CGA191	Guarniz.cop.motore	垫片
6	1	1	1	1	1	1	1	1	1	1CKM025	Coperchio motore	Motor cover
7	1	1	1	1						1MKD035	Disco sbattolio	甩油盘
7					1	1	1	1	1	1MKD036	Disco sbattolio	甩油盘
8	2	2	2	2						1MFD381	Biella	连杆
8					2	2	2	2	2	1MFD731	Biella	连杆
9	2	2	2	2	2	2	2	2		1MKP030	Pistone	活塞
9									2	1MKP031	Pistone	活塞
10	4	4	4	4	4	4	4	4		1MDQ101	Segmenti	活塞环
10									4	1MDQ591	Segmenti	活塞环
11	2	2	2	2						1MCDA55	Kit biella - pistone	连杆活塞组
11					2	2	2	2		1MCDA56	Kit biella - pistone	连杆活塞组
11									2	1MCDA57	Kit biella - pistone	连杆活塞组
12	1	1	1	1	1	1	1	1	1	1CC5035	Kit sospensioni compl.	地脚防震垫
13	1	1	1	1	1	1	1	1	1	1CCE011	Pres a manometrica	三通接头
14	1	1	1	1	1	1	1	1	1	1CCQ010	Spia olio completa	油视镜
15	1	1	1	1	1	1	1	1	1	1CKP005	Tappo carica olio	Screw for oil service
16	1	1	1	1	1	1	1	1	1	1CKJ015	Bronzina centrale	主轴套
17	1	1								1MKA220	Albero completo c.37	曲轴
17			1	1						1MKA221	Albero completo c.40	曲轴
17					1	1				1MKA222	Albero completo c.44	曲轴
17							1	1	1	1MKA223	Albero completo c.49	曲轴
18	1	1	1	1	1	1	1	1	1	1CKS025	Trafilatore di mandata	Pulsation red. flange
19	1	1	1	1	1	1	1	1	1	1RKC026	Rubinetto di mandata	排气阀
20	1	1	1	1	1	1	1	1		1PGA441	Guarniz. p.valv.-carter	缸头垫片
20									1	1PGA444	Guarniz. p.valv.-carter	缸头垫片
21	1	1	1	1	1	1	1	1		1PCB062	Piastra valvole compl.	阀板
21									1	1PCB063	Piastra valvole compl.	阀板
22	1	1	1	1	1	1	1	1	1	1PGB511	Guarn. testa-piastra valv.	缸头垫片
23	1	1	1	1	1	1	1	1	1	1CCE011	Pres a manometrica	三通接头
24	1	1	1	1	1	1	1	1	1	1CCS060	Testa aria completa	缸头



M\Compressore
M\Compressor
H2

DORIN

Note - Notes

n°ESPH2COMM

Data di origine 12/01/2004

Data revisione 22/09/2004

Rev. 01



M\Compressore
M\Compressor
H2

DORIN

Note - Notes

n°ESPH2COMM

Data di origine 12/01/2004

Data revisione 22/09/2004

Rev. 01



M\Compressore
M\Compressor
H2

DORIN

Note - Notes

n°ESPH2COMM

Data di origine 12/01/2004

Data revisione 22/09/2004

Rev. 01



OFFICINE MARIO DORIN S.p.a.

50161 COMPIOBBI - FIRENZE (ITALIA)

VIA ARETINA, 388

TELEFONO 055 623211

TELEFAX 055 62321380

TELEX 570164 DORIN FIRENZE

INTERNET= <http://www.dorin.com> E-mail: dorin@dorin.com