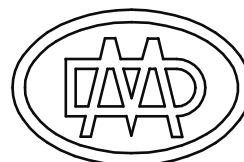
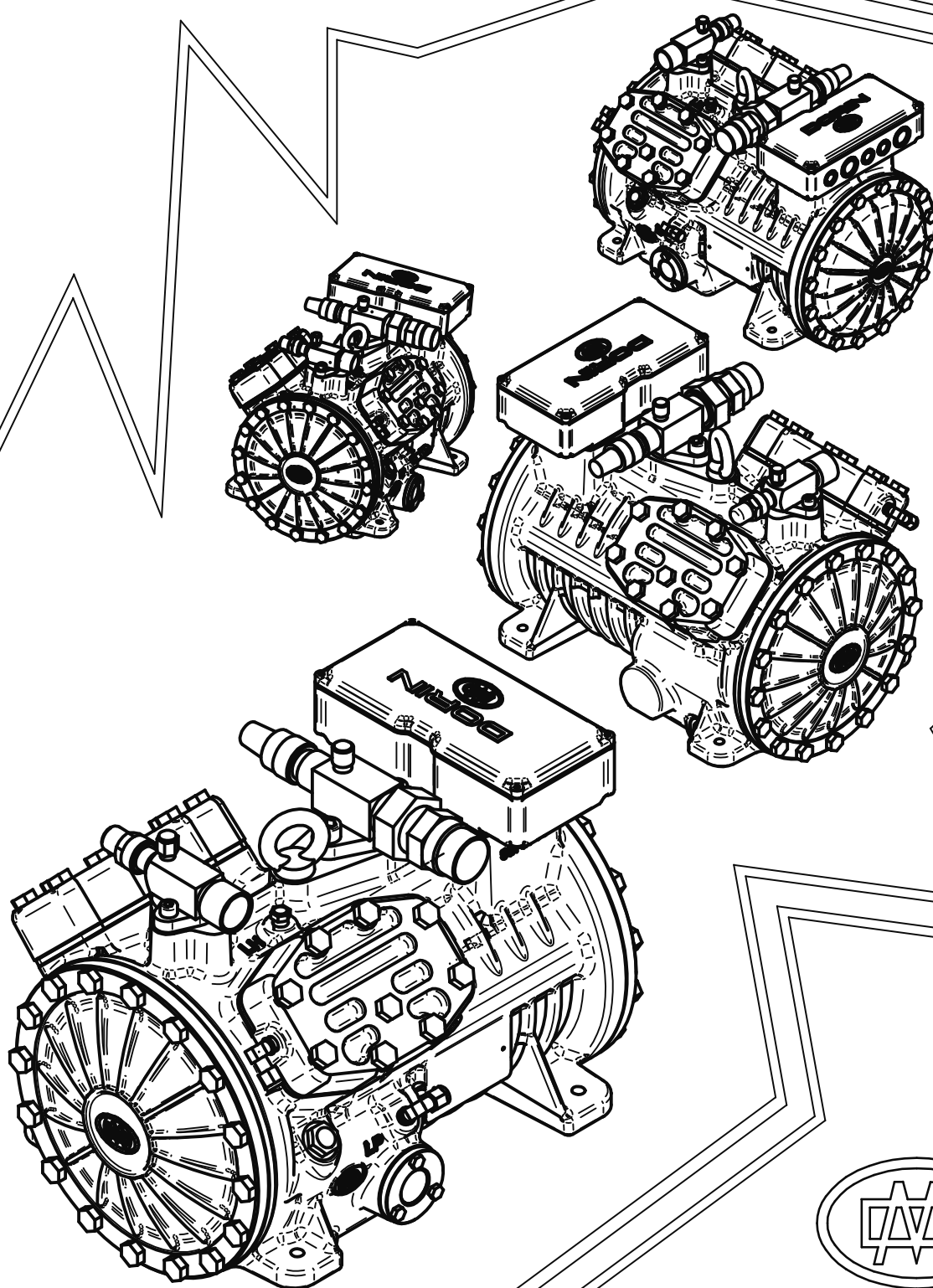


# DORIN

RICAMBI  
Spare Parts

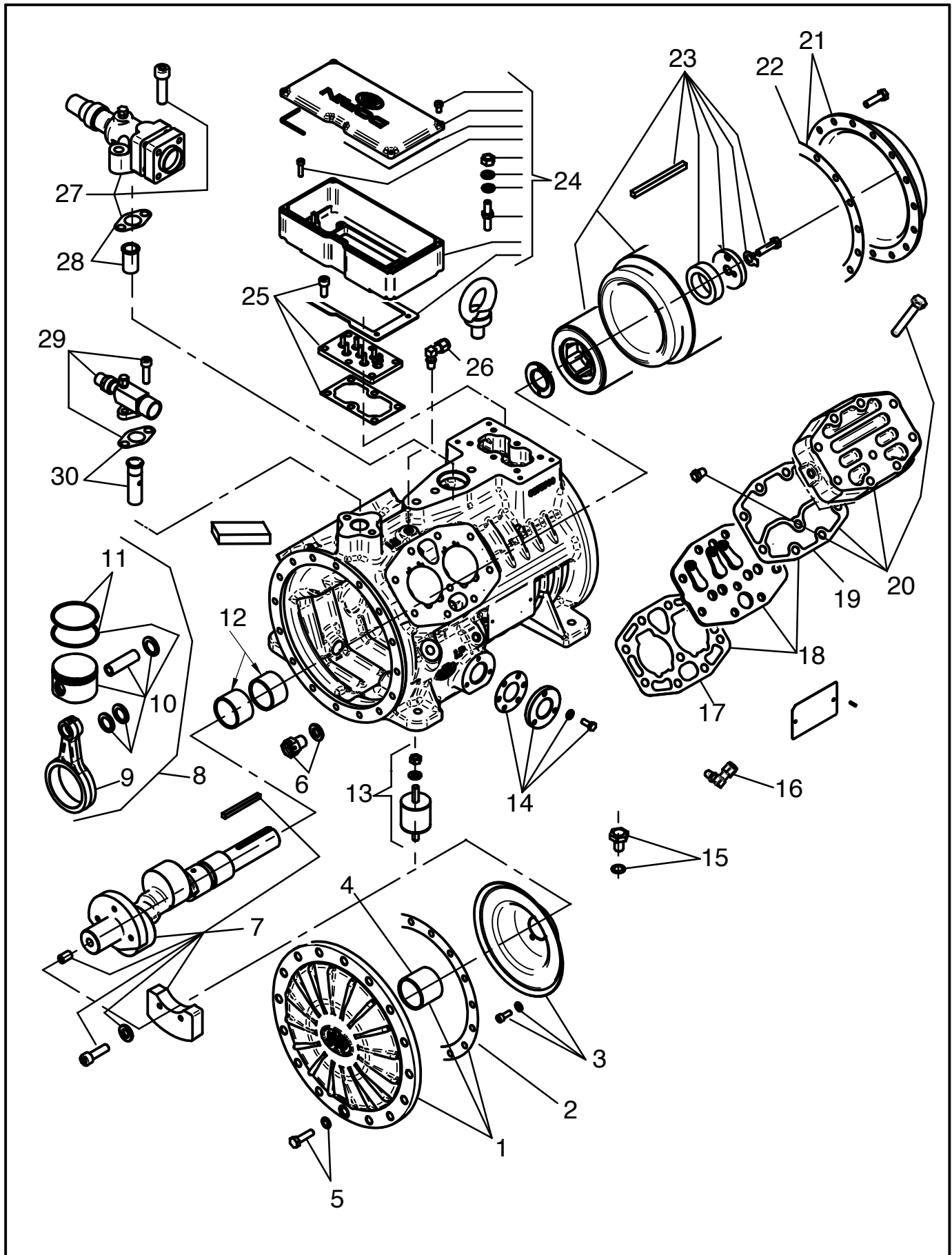
## H34



# DORIN



## M\Compressore H 34





MCompressore  
MCompressor  
H34

DORIN

Rif.	QUANTITA'								CODICE	DESCRIZIONE	DESCRIPTION
	H450CS	H550CC	H550CS	H700CC	H700CS	H750CC	H750CS	H850CB			
1	1	1	1	1	1	1	1	1	1CKC082	Coperchio cilindri	Cylinder cover
2	1	1	1	1	1	1	1	1	1CGA201	Guarnizione coperchio cil.	垫片
3	1	1	1	1	1				1MKD038	Disco sbattiolio	甩油盘
3						1	1	1	1MKD039	Disco sbattiolio	甩油盘
4	1	1	1	1	1	1	1	1	1CBC127	Bronzina coperchio	副轴承
5	1	1	1	1	1	1	1	1	1CKP007	Tappo scarico olio	Screw for oil service
6	1	1	1	1	1	1	1	1	1CKV060	Valvola ritegno olio	止回阀
7	1	1							1MKA240	Albero completo c.33	曲轴
7			1	1	1				1MKA241	Albero completo c.40	曲轴
7						1			1MKA242	Albero completo c.42	曲轴
7							1	1	1MKA243	Albero completo c.48	曲轴
8	4	4	4	4					1MCDA85	Kit biella-pistone	连杆活塞组
8					4	4	4		1MCDA88	Kit biella-pistone	连杆活塞组
8								4	1MCDA89	Kit biella-pistone	连杆活塞组
9	4	4	4	4	4	4	4	4	1MFD761	Biella	连杆
10	4	4	4	4					1MKP033	Pistone completo D.50	活塞
10					4	4	4		1MKP030	Pistone completo D.54	活塞
10								4	1MKP031	Pistone completo D.59	活塞
11	8	8	8	8					1MDQ681	Segmenti	活塞环
11					8	8	8		1MDQ101	Segmenti	活塞环
11								8	1MDQ591	Segmenti	活塞环
12	1	1	1	1	1	1	1	1	1CKJ025	Bronzina centrale	主轴承
13	1	1	1	1	1	1	1	1	1CC5035	Kit sospensioni compl.	机脚
14	1	1	1	1	1	1	1	1	1CCQ010	Spia olio completa	油视镜
15	1	1	1	1	1	1	1	1	1CKP005	Tappo scarico olio	Screw for oil service
16	1	1	1	1	1	1	1	1	1CCE011	Presca manometrica	三通接头
17	1	1	1	1					1PGA447	Guarnizione piastra-valvole - carter	缸头垫片
17					1	1	1		1PGA441	Guarnizione piastra-valvole - carter	缸头垫片
17								1	1PGA444	Guarnizione piastra-valvole - carter	缸头垫片
18	1	1	1	1					1PCB064	Piastra valvole compl. D.50	阀板
18					1	1	1		1PCB062	Piastra valvole compl. D.54	阀板
18								1	1PCB063	Piastra valvole compl. D.59	阀板
19	2	2	2	2	2	2	2	2	1PGB511	Guarnizione testa-piastra valvole	缸头垫片
20	2	2	2	2	2	2	2	2	1CCS060	Testa aria completa	缸头
21	1	1	1	1	1	1	1	1	1CKM031	Coperchio motore	Motor cover
22	1	1	1	1	1	1	1	1	1CGA201	Guarnizione coperchio motore	垫片



MCompressore  
MCompressor  
H34

**DORIN**

Rif.	QUANTITA'								CODICE	DESCRIZIONE	DESCRIPTION
	H450CS	H550CC	H550CS	H700CC	H700CS	H750CC	H750CS	H850CB			
23	1								<b>1RKK105</b>	Rotostatore 220/380/3/50	电机 (定子+转子)
23		1	1						<b>1RKK106</b>	Rotostatore 220/380/3/50	电机 (定子+转子)
23				1	1	1	1	1	<b>1RKK107</b>	Rotostatore 220/380/3/50	电机 (定子+转子)
23	1								<b>1RKK108</b>	Rotostatore 220/380/3/60	电机 (定子+转子)
23		1	1						<b>1RKK109</b>	Rotostatore 220/380/3/60	电机 (定子+转子)
23				1	1	1	1	1	<b>1RKK110</b>	Rotostatore 220/380/3/60	电机 (定子+转子)
24	1	1	1	1	1	1	1	1	<b>1RKH015</b>	Scatola attacchi elettrici	接线盒
25	1	1	1	1	1	1	1	1	<b>1RKG015</b>	Piastra attacchi el. completa	接线板
26	1	1	1	1	1	1	1	1	<b>1CCE011</b>	Presse monometrica	三通接头
27	1	1							<b>1RKC067</b>	Rubinetto aspirazione	吸气阀
27			1	1	1	1	1	1	<b>1RKC071</b>	Rubinetto aspirazione	吸气阀
28	1	1	1	1	1	1	1	1	<b>1CKF035</b>	Filtro aspirazione	吸气滤网
29	1	1	1	1					<b>1RKC055</b>	Rubinetto compressione	排气阀
29					1	1	1	1	<b>1RKA030</b>	Rubinetto compressione	排气阀
30	1	1	1	1	1	1	1	1	<b>1CKS026</b>	Trafilatore di mandata	Pulsation red.flange
<b>ACCESSORI - ACCESSORIES</b>											
	1	1	1	1	1	1	1	1	<b>1CCM177</b>	Serie guarnizioni	密封垫
	1	1	1	1	1	1	1	1	<b>1CCT035</b>	Testa raffreddata ad acqua	水冷缸头
	1	1	1	1	1	1	1	1	<b>1ACS781</b>	Ventilatore ausiliario	缸头风机
	1	1	1	1	1	1	1	1	<b>2EG2020</b>	Resistenza carter 220V	曲轴箱加热器
	1	1	1	1	1	1	1	1	<b>2EG1050</b>	Resistenza carter 110V	曲轴箱加热器
	1	1	1	1	1	1	1	1	<b>2EG1070</b>	Resistenza carter 48V	曲轴箱加热器
	1	1	1	1	1	1	1	1	<b>2EG1080</b>	Resistenza carter 24V	曲轴箱加热器
	1	1	1	1	1	1	1	1	<b>1LCN031</b>	Kit iniez. liquido DTC compl.	DTC喷液冷却装置
	1	1	1	1	1	1	1	1	<b>1GCM010</b>	Valvola iniezione liquido	喷液装置
	1	1	1	1	1	1	1	1	<b>2CE1040</b>	Sonda temperatura DTC	温度传感器
	1	1	1	1	1	1	1	1	<b>2CE3010</b>	Scheda elettronica per DTC	DTC组件
	1	1	1	1	1	1	1	1	<b>1LCP055</b>	Testa parzializzata 220V	曲轴箱加热器
	1	1	1	1	1	1	1	1	<b>1LCP056</b>	Testa parzializzata 110V	曲轴箱加热器
	1	1	1	1	1	1	1	1	<b>1LCP057</b>	Testa parzializzata 24V	曲轴箱加热器
	1	1	1	1	1	1	1	1	<b>2P21010</b>	Bobina per valv.parz.220V	电磁阀线圈
	1	1	1	1	1	1	1	1	<b>2P21020</b>	Bobina per valv.parz.110V	电磁阀线圈
	1	1	1	1	1	1	1	1	<b>2P21030</b>	Bobina per valv.parz.24V	电磁阀线圈
	1	1	1	1	1	1	1	1	<b>2P21040</b>	Bobina per valv.parz.24V CC	电磁阀线圈
	1	1	1	1	1	1	1	1	<b>2PY0501</b>	Valvola di parzializzazione	电磁阀底座



M\Compressore  
M\Compressor  
H34

DORIN

Note - Notes

n°ESPH34COMM

Data di origine 06/02/2008

Data revisione

Rev. 01



M\Compressore  
M\Compressor  
H34

DORIN

Note - Notes

n°ESPH34COMM

Data di origine 06/02/2008

Data revisione

Rev. 01



M\Compressore  
M\Compressor  
H34

DORIN

Note - Notes

n°ESPH34COMM

Data di origine 06/02/2008

Data revisione

Rev. 01



**OFFICINE MARIO DORIN S.p.a.**

50161 COMPIOBBI - FIRENZE (ITALIA)

VIA ARETINA, 388

TELEFONO 055 623211

TELEFAX 055 62321380

TELEX 570164 DORIN FIRENZE

INTERNET= <http://www.dorin.com> E-mail: [dorin@dorin.com](mailto:dorin@dorin.com)