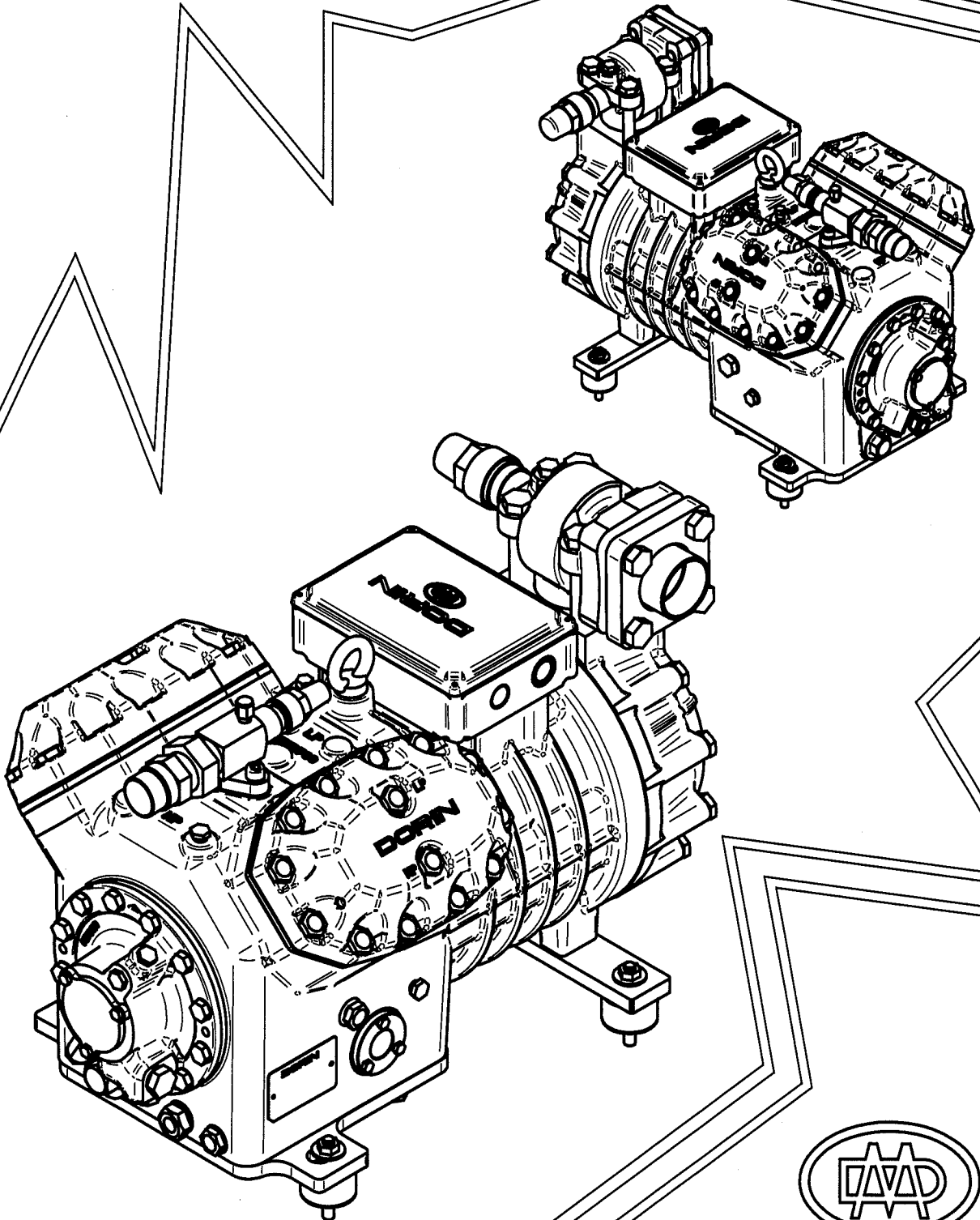


# DORIN

RICAMBI  
SPARE PARTS

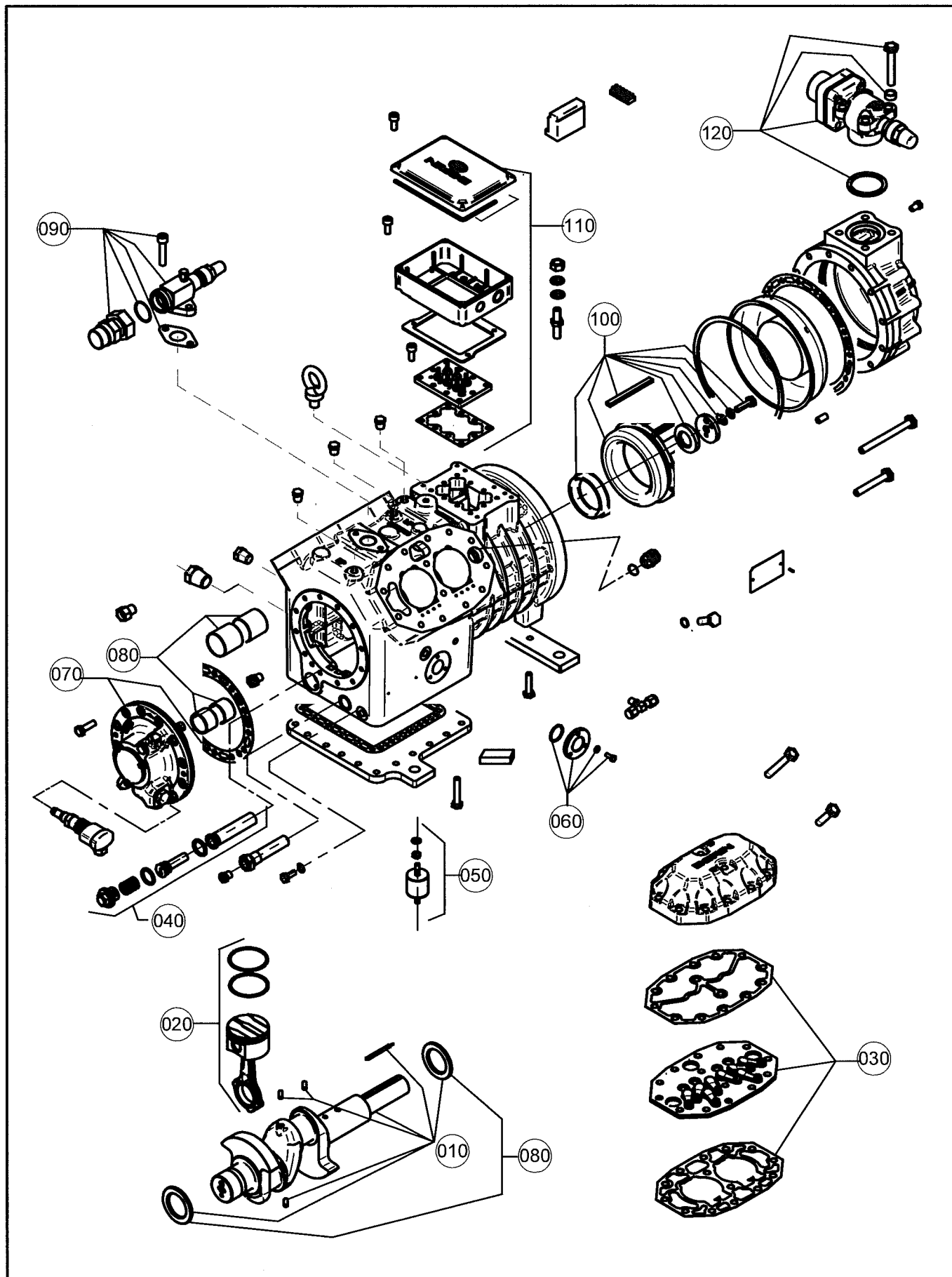
**H5**



# DORIN



## M\Compressore M\Compressor H5



# DORIN

M/COMPR. H5



RIF.	QUANTITA' QUANTITY								CODICE CODE	DESCRIZIONE	DESCRIPTION
	H2000CS	H2500CC	H2500CS	H3000CC	H2700CS	H3200CC	H2900CS	H3400CC			
010	1	1	1	1	1	1	1	1	1MKA054	Albero completo c.60	曲轴
020	4	4	-	-	-	-	-	-	1MCDB50	Kit biella - pistone D.68	连杆活塞组
020	-	-	4	4	-	-	-	-	1MCDB51	Kit biella - pistone D.72	连杆活塞组
020	-	-	-	-	4	4	-	-	1MCDB52	Kit biella - pistone D.75	连杆活塞组
020	-	-	-	-	-	-	4	4	1MCDB53	Kit biella - pistone D.79	连杆活塞组
030	2	2	2	2	-	-	-	-	1PKP065	Piastra valvole D.68-72	阀板
030	-	-	-	-	2	2	2	2	1PKP066	Piastra valvole D.75-79	阀板
040	1	1	1	1	1	1	1	1	1LCU031	Filtro olio completo	油过滤器
050	1	1	1	1	1	1	1	1	1CC5051	Kit sospensioni compl.	机脚
060	1	1	1	1	1	1	1	1	1CCQ010	Spia olio completa	油视镜
070	1	1	1	1	1	1	1	1	1LKF030	Mozzo + pompa olio	油泵+轮毂
080	1	1	1	1	1	1	1	1	1CKJ035	Kit bronzine + rasamento	
090	1	1	1	1	-	-	-	-	1RKC060	Rubinetto di mandata D.28	排气阀
090	-	-	-	-	1	1	1	1	1RKC061	Rubinetto di mandata D.35	排气阀
100	1	-	1	-	-	-	-	-	1RKM106	Rotostatore 20HP 400/50PWS	电机 (定子+转子)
100	-	1	-	-	1	-	-	-	1RKM107	Rotostatore 25HP 400/50PWS	电机 (定子+转子)
100	-	-	-	1	-	-	1	-	1RKM108	Rotostatore 30HP 400/50PWS	电机 (定子+转子)
100	-	-	-	-	-	-	-	1	1RKM109	Rotostatore 35HP 400/50PWS	电机 (定子+转子)
100	1	-	1	-	-	-	-	-	1RKM130	Rotostatore 24HP 400/60PWS	电机 (定子+转子)
100	-	1	-	-	1	-	-	-	1RKM131	Rotostatore 30HP 400/60PWS	电机 (定子+转子)
100	-	-	-	1	-	-	1	-	1RKM132	Rotostatore 36HP 400/60PWS	电机 (定子+转子)
100	-	-	-	-	-	-	-	1	1RKM133	Rotostatore 42HP 400/60PWS	电机 (定子+转子)
110	1	1	1	-	1	-	-	-	1RKJ041	Scatola.att.elettrici +piastra	接线盒
110	-	-	-	1	-	1	1	1	1RKJ042	Scatola.att.elettrici +piastra	接线盒
120	1	1	-	-	-	-	-	-	1RKA055	Rubinetto aspirazione D.42	吸气阀
120	-	-	1	1	1	1	1	1	1RKA060	Rubinetto aspirazione D.54	吸气阀

**ACCESSORI - ACCESSORIES**

	1	1	1	1	1	1	1	1	1CCM183	Serie completa guarnizioni	密封垫
	1	1	1	1	1	1	1	1	1ACS806	Ventilatore ausiliario	缸头风机
	1	1	1	1	1	1	1	1	2EG1090	Resistenza carter 220V	曲轴箱加热器
	1	1	1	1	1	1	1	1	2EG1520	Resistenza carter 110V	曲轴箱加热器
	1	1	1	1	1	1	1	1	2EG1080	Resistenza carter 24V	曲轴箱加热器
	1	1	1	1	1	1	1	1	1LCP075	Testa parzializzata 220V	能调头
	1	1	1	1	1	1	1	1	1LCP076	Testa parzializzata 110V	能调头
	1	1	1	1	1	1	1	1	1LCP077	Testa parzializzata 24V	能调头



**OFFICINE MARIO DORIN S.p.A.**

50161 COMPIOBBI - FIRENZE (ITALIA)

VIA ARETINA, 388

TELEFONO +39.055.623211

FAX +39.055.62321380

[www.dorin.com](http://www.dorin.com) - [dorin@dorin.com](mailto:dorin@dorin.com)

H5 COMM. REV. 00
------------------