



OFFICINE MARIO DORIN SINCE 1918

DORIN[®]
INNOVATION

CD500 SERIES



CO₂ SEMI-HERMETIC COMPRESSORS

COMPRESSORI SEMIHERMETICI CO₂

COMPRESSEURS SEMI-HERMETIQUES CO₂

HALBHERMETISCHE CO₂ VERDICHTER

DORIN ha rinnovato la sua offerta con molti prodotti presentati durante gli ultimi eventi ma la reale innovazione del 2015 proviene dalla Serie CD per applicazione della CO₂ in ciclo transcritico.

La gamma **CD500** è rappresentata da compressori a 6 cilindri con potenze motore da 50 a 80 Hp e con spostamenti volumetrici da 39,8 a 59,5 m³/h, permettendo ai suoi utilizzatori la possibilità di contenere gli spazi ed i costi degli impianti di refrigerazione e/o pompa di calore diminuendo il numero di compressori necessari per ottenere risultati assolutamente interessanti.

La serie **CD500** è pensata sia per applicazioni industriali ma anche per impieghi commerciali e civili, avvantaggiandosi della eccezionale efficienza energetica della CO₂ come gas refrigerante.

Ancora una volta **DORIN** si ripropone pioniera nel settore della refrigerazione proponendo in assoluto il compressore di taglia maggiore oggi presente sul mercato globale.

DORIN renewed its offer with many products presented during the latest events but the real innovation comes from the 2015 CD Series for CO₂ application in transcritical cycles.

The **CD500** range is represented by 6-cylinder compressors with a motor power from 50 to 80 Hp and displacement from 39,8 up to 59,5 m³/h, allowing its users the possibility to contain spaces and the costs of refrigeration systems and/or heat pump by decreasing the number of compressors needed to obtain very interesting results.

The **CD500** series is designed both for industrial applications but also for civil and commercial applications, taking advantage of the exceptional energy efficiency of CO₂ as a refrigerant.

Again **DORIN** aims to be the pioneer in the field of refrigeration offering absolutely the biggest compressor size available today on the global market.

DORIN a renouvelé en grande partie son offre produits, comme présenté à Chillventa mais la réelle innovation 2015 est sans conteste, la Série CD pour les applications CO₂ transcritiques.

La gamme **CD500** se compose de compresseurs 6 cylindres équipés de moteurs électriques d'une puissance de 50 à 80 HP et disposant de volumes balayés de 39,8 à 59,5 m³/h.

La gamme CD500 permet de réduire considérablement les couts et l'encombrement des équipements frigorifiques en limitant le nombre de compresseurs pour chaque application.

La gamme **CD500** a été conçue pour des applications industrielles, commerciales et tertiaires offrant tous les avantages des exceptionnelles performances énergétiques du CO₂.

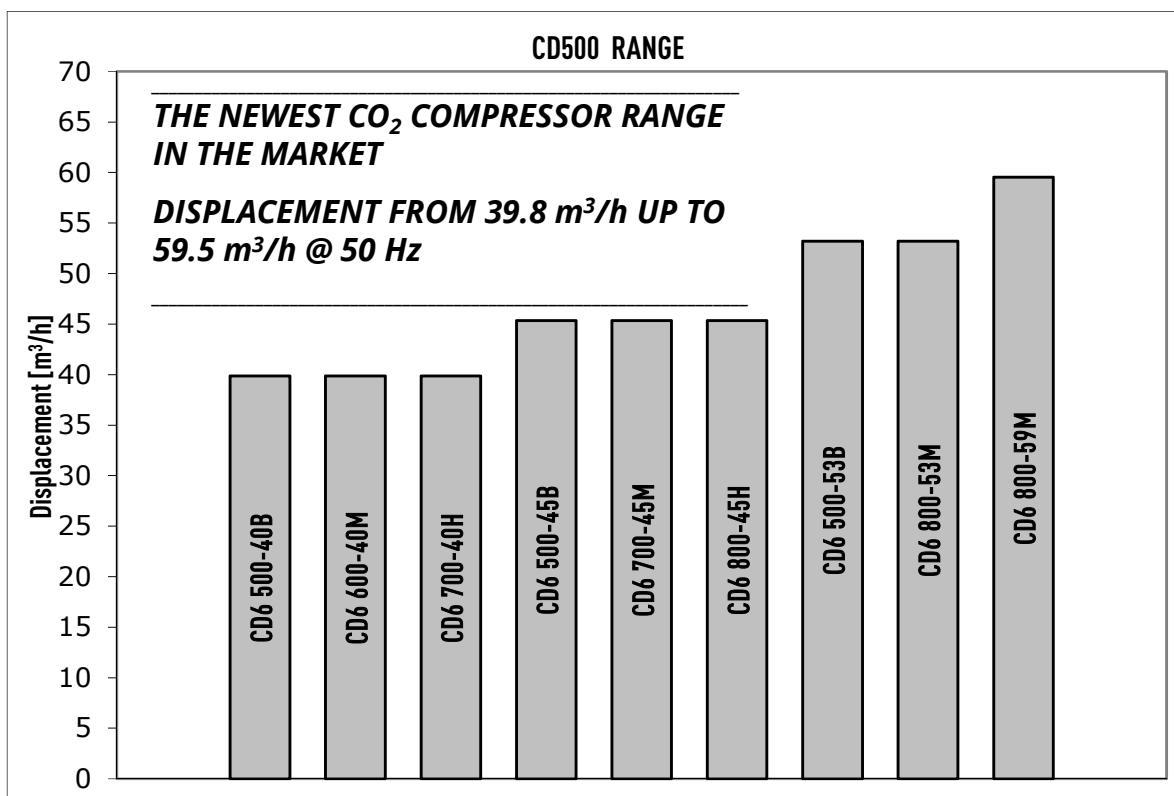
Une fois encore, **DORIN** devient le pionner de la Réfrigération en proposant incontestablement la plus grande taille de le compresseur CO₂ du marché mondial.

DORIN erneuerte sein Angebot in letzter Zeit mit vielen Produkten, aber die echte Innovation kommt aus der CD-Serie 2015 für transkritische CO₂-Anwendungen.

Die **CD500**-Reihe besteht aus 6-Zylinder-Verdichtern mit einer Motorleistung von 50 bis 80 PS und Hubvolumina von 39,8 bis 59,5 m³/h. Dies ermöglicht Einsparungen beim Platz oder bei den Kosten für Kühlsysteme und/oder Wärmepumpen durch eine verringerte Anzahl an Verdichtern je Anwendung.

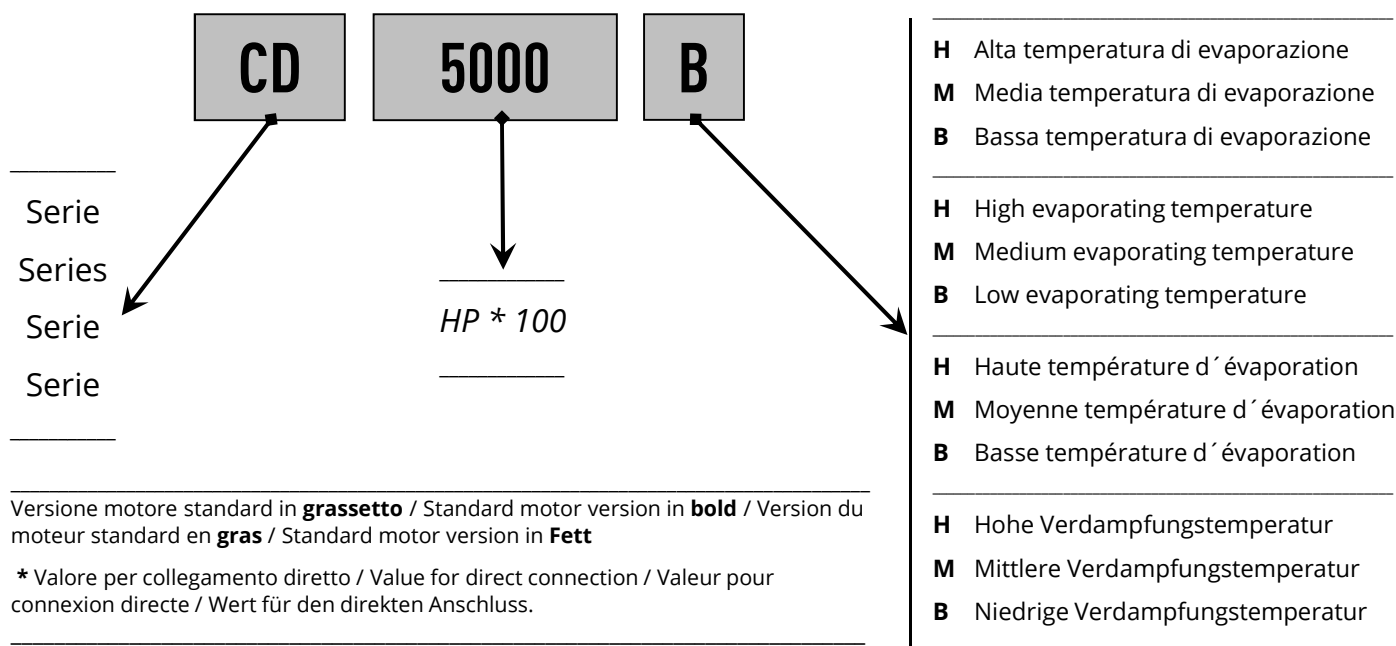
Die **CD500** - Serie wurde sowohl für industrielle Anwendungen als auch für klein- und groß-kommerzielle Anwendungen entwickelt, die Vorteile der außergewöhnlichen Energieeffizienz von CO₂ als Kältemittel nutzend.

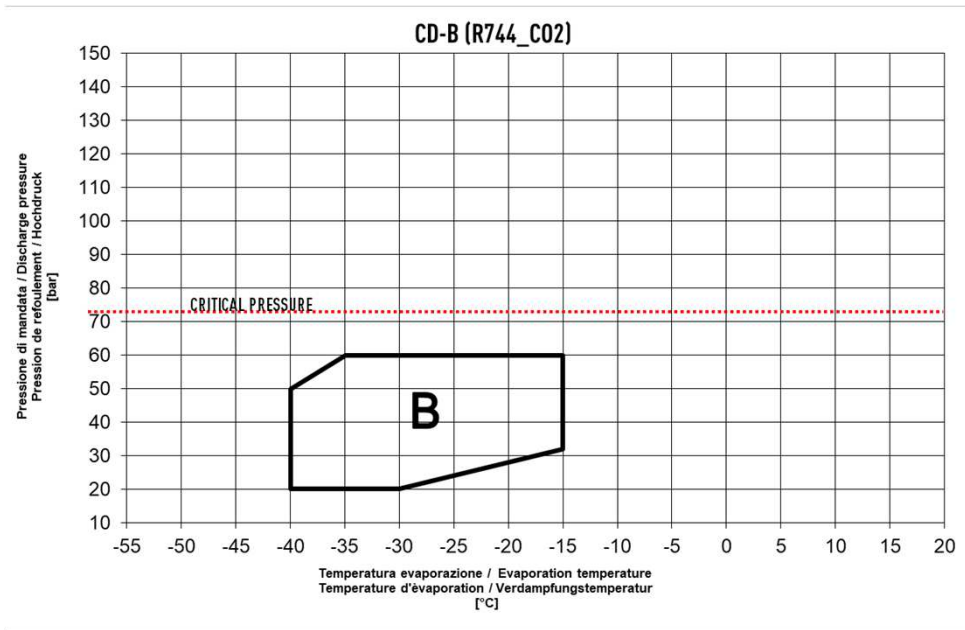
Wieder einmal erweist sich **DORIN** als Pionier auf dem Gebiet der Kältetechnik als Anbieter des größten aktuell am Weltmarkt verfügbaren Verdichters.



Serie Range Serie Serie	Modello Model Modèle Typ	Cilindri Cylinders Cylindres Zylinder	Volume Spost. Displacement Volume bal. Fördervolumen		HP	RPM @ 50 Hz	Aspirazione Suction Aspiration Saugventil		Scarico Discharge Refolement Druckventil		Peso netto Net weight Poids net Nettogewicht [kg]	Carica olio Oil charge Charge huile Ölfüllung [kg]
			[m ³ /h] @ 50 Hz	[m ³ /h] @ 60 Hz			socket welding [mm]	butt welding [mm]	socket welding [mm]	butt welding [mm]		
CD500	CD6 500-40B	6	39,85	47,82	50	1450	42	-	28	35	371	3
	CD6 600-40M	6	39,85	47,82	60	1450	42	-	28	35	382	3
	CD6 700-40H	6	39,85	47,82	70	1450	42	-	28	35	395	3
	CD6 500-45B	6	45,34	54,41	60	1450	42	-	28	35	371	3
	CD6 700-45M	6	45,34	54,41	70	1450	42	-	28	35	395	3
	CD6 800-45H	6	45,34	54,41	80	1450	42	-	28	35	400	3
	CD6 500-53B	6	53,21	63,85	70	1450	42	-	28	35	371	3
	CD6 800-53M	6	53,21	63,85	80	1450	42	-	28	35	400	3
	CD6 800-59M	6	59,53	71,43	80	1450	42	-	28	35	400	3

Serie Range Serie Serie	Modello Model Modèle Typ	Max corrente di funzionamento / Max operating current Max intensité de fonctionnement / Max Betriebsstrom V / ph / Hz [A]										Corrente a rotore bloccato / Locked rotor current Courant a rotor bloqué / Anlaufstrom V / ph / Hz [A]								Max potenza ass. Max abs. power Max puissance absorbée Max Leistungsaufnahme	
		220-240 / 3 / 50 265-290 / 3 / 60 Δ	380-420 / 3 / 50 440-480 / 3 / 60 Y	208-230 / 3 / 60 Δ	360-400 / 3 / 60 Y	380-420 / 3 / 50 440-480 / 3 / 60 PWS	220-240 / 3 / 50 PWS	208-230 / 3 / 60 PWS	360-400 / 3 / 60 PWS	475-525 / 3 / 50 570-630 / 3 / 60	220-240 / 3 / 50 265-290 / 3 / 60 Δ	380-420 / 3 / 50 440-480 / 3 / 60 Y	208-230 / 3 / 60 Δ	360-400 / 3 / 60 Y	380-420 / 3 / 50 440-480 / 3 / 60 PWS *	220-240 / 3 / 50 PWS *	208-230 / 3 / 60 PWS *	360-400 / 3 / 60 PWS *	475-525 / 3 / 50 570-630 / 3 / 60	50 Hz [kW]	60 Hz [kW]
CD500	CD6 500-40B	156	90	187	108	90	156	187	108	72	636	367	763	440	367	636	763	440	294	52,4	62,9
	CD6 600-40M	182	105	218	126	105	182	218	126	84	788	455	946	546	455	788	946	546	364	62,0	74,4
	CD6 700-40H	208	120	249	144	120	208	249	144	96	942	544	1131	653	544	942	1131	653	435	73,0	87,6
	CD6 500-45B	156	90	187	108	90	156	187	108	72	636	367	763	440	367	636	763	440	294	52,4	62,9
	CD6 700-45M	208	120	249	144	120	208	249	144	96	942	544	1131	653	544	942	1131	653	435	73,0	87,6
	CD6 800-45H	256	148	308	178	148	256	308	178	118	1012	584	1214	701	584	1012	1214	701	467	83,0	99,6
	CD6 500-53B	156	90	187	108	90	156	187	108	72	636	367	763	440	367	636	763	440	294	52,4	62,9
	CD6 800-53M	256	148	308	178	148	256	308	178	118	1012	584	1214	701	584	1012	1214	701	467	83,0	99,6
	CD6 800-59M	256	148	308	178	148	256	308	178	118	1012	584	1214	701	584	1012	1214	701	467	83,0	99,6





Per individuare gli esatti limiti di funzionamento di ogni singolo modello riferirsi al software di selezione Dorin

Diagrammi di applicazione dei compressori validi per surriscaldamenti in aspirazione non superiori a 10K

In order to define the exact operating limits for each model, refer to Dorin selection software

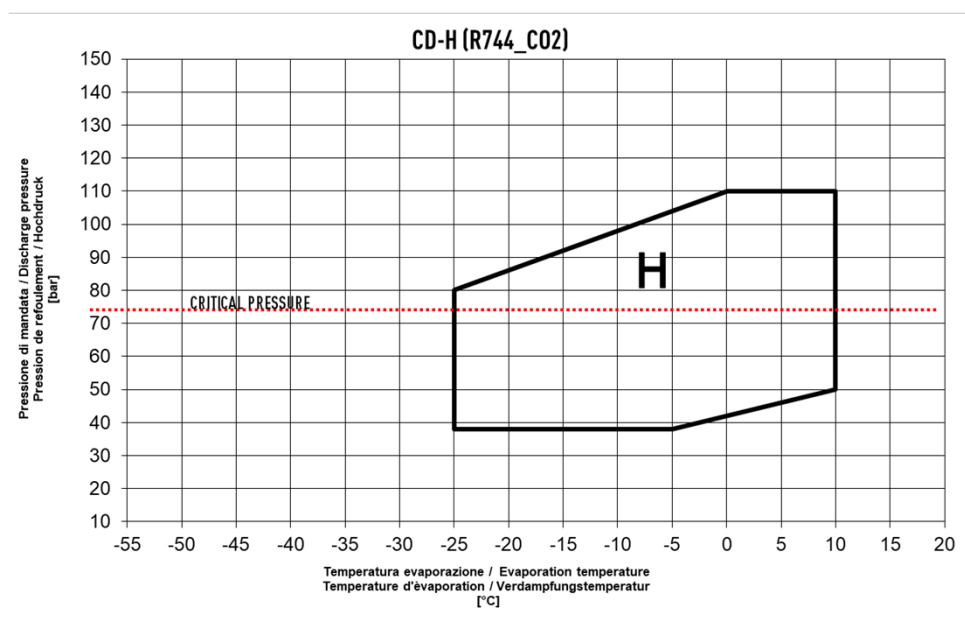
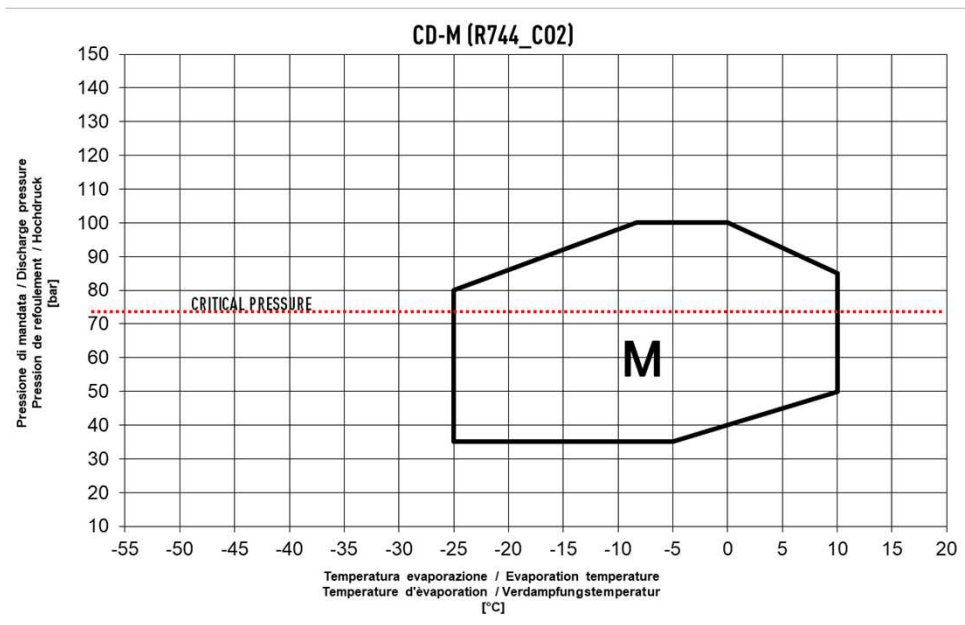
Compressors application envelopes valid for superheat values lower than 10K

Afin de définir les limites d'utilisation exacte de chaque modèle, voir le software de sélection Dorin

Limites d'application des compresseurs valable pour valeurs de surchauffe inférieures à 10K

Die Festlegung der genauen Grenzen des Betriebsbereichs für jedes Modell finden Sie in der Dorin Software-Auswahl

Einsatzgrenzdiagramm der Verdichter für Überhitzung von weniger als 10K

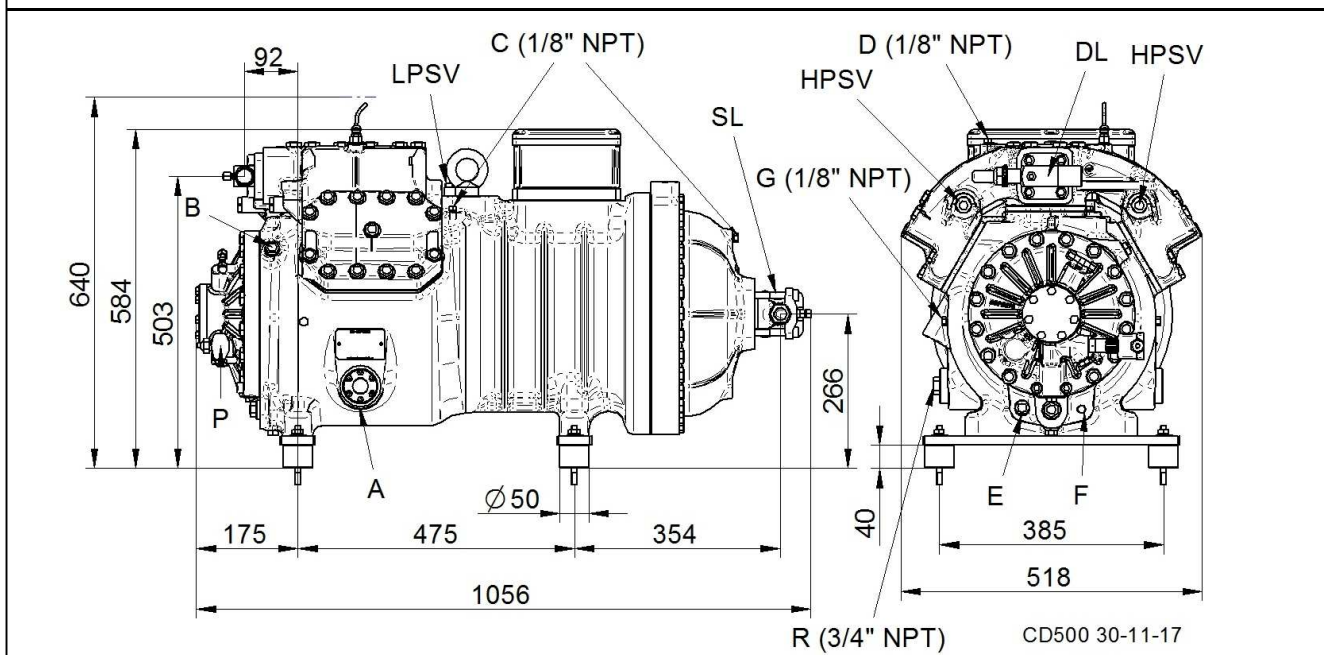


MT	Protezione motore Motor protection Protection du moteur Motorschutz	REL	Modulo elettronico protezione motore Motor protection electronic module Module électronique protection moteur Motorschutzmodul	CH	Resistenza carter Crankcase heater Résistance carter Ölsumpfheizung
ODPS	Pressostato differenziale olio elettronico Oil differential pressure switch Pressostat différentiel huile électronique Öldifferenzdruckschalter elektronisch	BF	Ventilatore su testa Head fan Ventilation auxiliaire Zylinderkopfkühlung	SALL	Sensore livello olio spia visiva Oil level sensor at sight glass Capteur niveau d'huile sur verre de visée Ölnevensensor am Schauglaas
FL	Lubrificazione tramite pompa olio Oil pump forced lubrication Lubrification avec pompe à huile Ölpumpenschmierung	LPSV-HPSV	Valvola sicurezza LP e HP LP and HP pressure relief valve Soupapes de sécurité pour LP et HP Sicherheitsventil LP und HP		

Serie Range Serie Serie	Modello Model Modèle Typ	MT	REL	CH	ODPS	BF	SALL	FL	LPSV-HPSV
CD500	CD6 500-40B	TE	A	B	A	B	B	A	A
	CD6 600-40M	TE	A	B	A	B	B	A	A
	CD6 700-40H	TE	A	B	A	B	B	A	A
	CD6 500-45B	TE	A	B	A	B	B	A	A
	CD6 700-45M	TE	A	B	A	B	B	A	A
	CD6 800-45H	TE	A	B	A	B	B	A	A
	CD6 500-53B	TE	A	B	A	B	B	A	A
	CD6 800-53M	TE	A	B	A	B	B	A	A
	CD6 800-59M	TE	A	B	A	B	B	A	A

Figura / Figure / Figure / Abbildung /

CD 500



A Accessori di normale fornitura / Standard supply / Accessoires livrés normalement / Zubehörteile für Standardauslieferung

B Accessori su richiesta / Optional accessories / Accessoires sur demande / Zubehörteile auf Wunsch

TK Termik

TE PTC

A - Spia olio
B - Tappo carica olio (M12)
C - Presa LP (1/8" NPT)
D - Presa HP (1/8" NPT)
E - Tappo scarica olio
F - Resistenza carter
G - Tappo ritorno olio
P - Press. diff. olio elettr.
R - Connessione livello olio
DL - Rubinetto compress.
SL - Rubinetto aspiraz.
LPSV - Valvola sic. LP
HPSV - Valvola sic. HP

A - Oil sight
B - Oil charge plug (M12)
C - LP tap (1/8" NPT)
D - HP tap (1/8" NPT)
E - Oil drain plug
F - Crankcase heater
G - Oil return plug
P - Oil diff. press. Switch
R - Oil level connection
DL - Discharge serv. valve
SL - Suction serv. valve
LPSV - LP safety valve
HPSV - HP safety valve

A - Voyant d'huile
B - Bouchon ch. huile (M12)
C - Prise LP (1/8" NPT)
D - Prise HP (1/8" NPT)
E - Bouchon vidage huile
F - Resistance carter
G - Retour d'huile
P - Pressostat diff. Huile
R - Connexion niveau d'huile
DL - Vanne de refoulement
DL - Vanne aspiration
LPSV - Vanne sécurité LP
HPSV - Vanne sécurité HP

A - Ölschauglas
B - Ölfüllstopfen (M12)
C - Anschluss LP (1/8" NPT)
D - Anschluss HP (1/8" NPT)
E - Ölblaß
F - Ölsumpfheizung
G - Ölrückführung
P - Öldruckdifferenzschalter
R - Ölstand-Verbindung
DL - Druckabsperrventil
DL - Saugabsperrventil
LPSV - Sicherheitsventil LP
HPSV - Sicherheitsventil HP



OFFICINE MARIO DORIN SINCE 1918

DORIN[®]
INNOVATION

OFFICINE MARIO DORIN S.p.A.

Via Aretina 388, 50061 Compiobbi - Florence, Italy
Tel. +39 055 62321 1 - Fax +39 055 62321 380

dorin@dorin.com
www.dorin.com